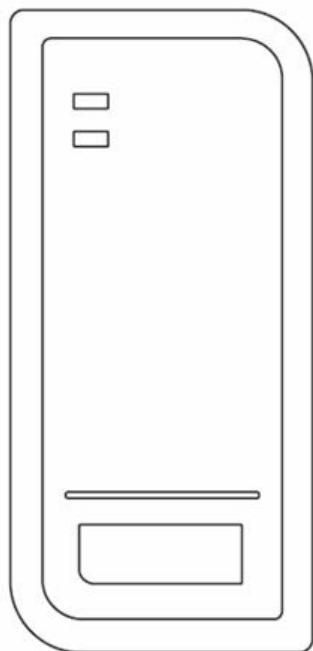



## S2-EM

Stand-alone Αυτόνομος Αναγνώστης RFID με Relay

---



 Παρακαλώ διαβάστε προσεκτικά τις οδηγίες πριν εγκαταστήσετε το προϊόν.

## 1. Εισαγωγή

Το S2-EM είναι ένα συμπαγές, αδιάβροχο και Standalone αναγνώστης ελέγχου πρόσβασης με δυνατότητα καταχώρησης έως και 2000 χρηστών. Χρησιμοποιεί μικροελεγκτή Atmel ο οποίος εξασφαλίζει μέγιστη απόδοση σε οποιοδήποτε περιβάλλον και το κύκλωμα χαμηλής ισχύος του καθιστά τη διάρκεια ζωής του πολύ μεγάλη. Τα χαρακτηριστικά του αναγνώστη είναι απλός σε σχεδιασμό, εύκολη λειτουργία και υψηλή αξιοπιστία.

## 2. Γενικά Χαρακτηριστικά

- Αδιάβροχο συμβατό με IP66
- Συνεργάζεται με κάρτες RFID EM 125 KHz
- Προγραμματιζόμενη λειτουργία Relay
- Δισταθής ή μονοσταθής λειτουργία
- Προγραμματισμός με τηλεχειριστήριο IR
- 2000 χρήστες με κάρτα
- Λειτουργία μπλοκαρίσματος καταχώρησης καρτών
- LED ένδειξης κατάστασης λειτουργίας 3 χρωμάτων
- Συναγερμός Tamper με LDR
- Βοηθητής με δυνατότητα σίγασης
- Λειτουργία σε χαμηλές θερμοκρασίες(-40°C)

## Περιεχόμενα Συσκευασίας



Αναγνώστης S2



Τηλεχειριστήριο IR



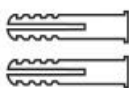
Κάρτες Master



Κατσαβίδι



Βίδες 4 x 25mm



Ούπατ



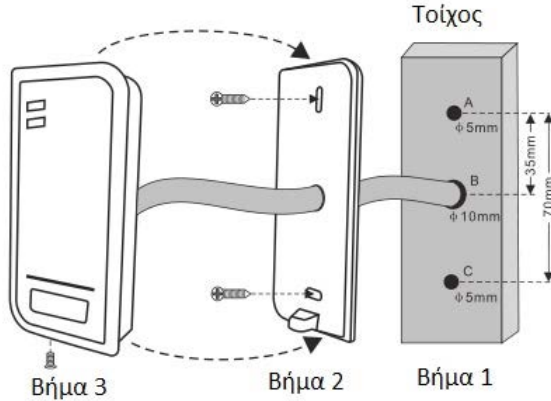
Δίοδος 1N4004  
για προστασία του  
Relay

### 3. Τεχνικά Χαρακτηριστικά

<b>Αριθμός Χρηστών</b> Χρήστες με δακτυλικό Αποτύπωμα Χρήστες με κάρτα RFID	<b>3000</b> 1000 2000
<b>Τάση Λειτουργίας</b> Ρεύμα (σε ηρεμία)	<b>12V DC</b> < 45mA
<b>Αναγνώστης Κάρτας προσέγγισης</b> Τεχνολογία RFID Απόσταση Ανάγνωσης	<b>EM</b> 125KHz κάρτα προσέγγισης 2~4 εκατοστά
<b>Αναγνώστης δακτυλικού αποτυπώματος</b> Ανάλυση Χρόνος αναγνώρισης FAR FRR	<b>Optical Module δακτυλικού αποτυπώματος</b> 500DPI <1S <0.001% <0.01%
<b>Συνδέσεις</b>	Έξοδος Relay, μπουτόν εξόδου, συναγερμός, μαγνητική επαφή, Wiegand Έξοδος
<b>Relay</b> Προγραμματιζόμενος χρόνος εξόδου Relay Μέγιστο ρεύμα εξόδου	<b>Ένα (NO, NC, Common)</b> 0~99 Δευτερόλεπτα (5 δευτερόλεπτα εργοστ.) 2 A μέγιστο
<b>Wiegand Interface</b>	<b>Wiegand 26~44bits Έξοδος</b>
<b>Περιβάλλον</b> Θερμοκρασία Λειτουργίας Σχετική Υγρασία	<b>Σύμφωνο με IP66</b> -30°C ~ 60°C 10%RH ~ 99%RH
<b>Υλικό</b> Χρώμα Διαστάσεις Βάρος μονάδας Βάρος (μεικτό)	Κράμα ψευδαργύρου Ασημί M128 x Π48 x Υ26 (χιλιοστά) 400 γραμμάρια 500 γραμμάρια

## 4. Εγκατάσταση

- Αφαιρέστε τη βάση του αναγνώστη
- Ανοίξτε με τρυπάνι 2 οπές (A,C) στον τοίχο για τις βίδες και 1 για το καλώδιο
- Εισάγετε τα ούπατι στις τρύπες για τις βίδες (A,C)
- Βιδώστε τη βάση στον τοίχο με τις βίδες
- Περάστε το καλώδιο μέσα από την οπή (B)
- Τοποθετήστε τον αναγνώστη στη βάση του

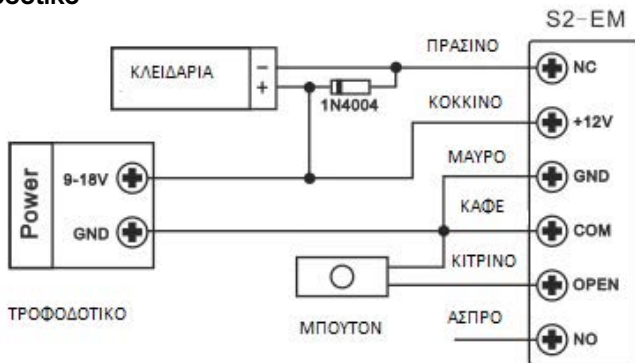


## Καλωδίωση

Χρώμα	Λειτουργία	Σημειώσεις
Κόκκινο	Τροφοδοσία +	9~18 VDC Σταθεροποιημένο
Μαύρο	GND	Γείωση
Άσπρο	NO	NO έξοδος Relay
Καφέ	COM	Common έξοδος Relay
Πράσινο	NC	NC έξοδος Relay
Κίτρινο	OPEN	Μπουτόν εξόδου (REX)

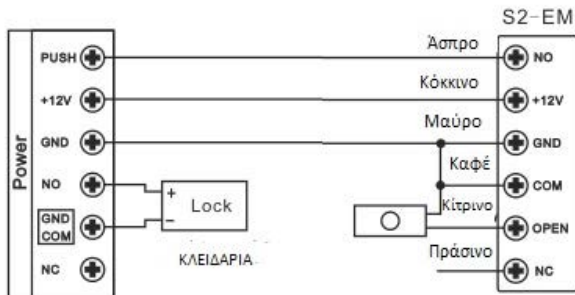
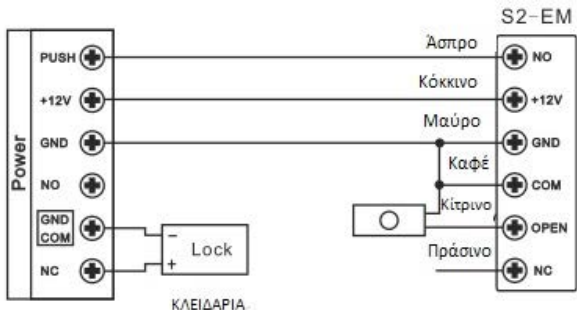
## Διάγραμμα συνδέσεων

### Κοινό τροφοδοτικό



**Προσοχή:** Συνδέστε μία δίοδο 1N4004 ή αντίστοιχη όταν χρησιμοποιείτε Κοινό σταθεροποιημένο τροφοδοτικό, για προστασία του αναγνώστη S2. (Η δίοδος 1N4004 περιλαμβάνεται στη συσκευασία).

### Τροφοδοτικό Access Control



## 5. Προγραμματισμός

---

Ο προγραμματισμός ποικίλλει ανάλογα με τις απαιτήσεις πρόσβασης του χώρου. Ακολουθήστε τις οδηγίες για τον προγραμματισμό του αναγνώστη.

### Γενικές πληροφορίες προγραμματισμού

- Τηλεχειριστήριο: Παρακαλώ χρησιμοποιήστε το παρεχόμενο τηλεχειριστήριο IR για ο προγραμματισμό του αναγνώστη.
- ID Χρήστη: Αντιστοιχίστε ID Χρήστη στην κάρτα πρόσβασης και κρατήστε αρχείο. Το ID Χρήστη μπορεί να είναι ένας αριθμός μεταξύ 1~2000.
- Σημαντικό: Το ID Χρήστη δεν χρειάζεται να αρχίζει από 0. Η τήρηση αρχείου ID Χρήστη είναι κρίσιμη. Απαιτείται το ID Χρήστη για διαγραφή ή αλλαγή καρτών.
- Κάρτας προσέγγισης: Οποιαδήποτε κάρτα RFID ή keyfob 125KHz 26 bit EM.

### Εισάγετε και Έξοδος σε προγραμματισμό

Είσοδος σε προγραμματισμό	<b>* (Κωδικός Master) #</b> Ο εργοστασιακός είναι 123456
Έξοδος	*

### Αλλαγή Κωδικού Master

1. Είσοδος σε προγραμματισμό	<b>* (Κωδικός Master) #</b>
2. Αλλαγή Κωδικού Master	<b>0 Νέος Κωδικός Master # Νέος Κωδικός Master #</b>
3. Έξοδος	*

## Προσθήκη καρτών προσέγγισης

1. Είσοδος σε προγραμματισμό	<b>* (Κωδικός Master) #</b>
2. Προσθήκη Κάρτας: Using Auto ID (Επιτρέπει στο S2 να αντιστοιχίσει τη κάρτα στο επόμενο ελεύθερο ID Χρήστη) ή 2. Προσθήκη Κάρτας: Επιλογή συγκεκριμένου ID. (Επιτρέπει στο διαχειριστή να αντιστοιχίσει κάρτα σε συγκεκριμένο ID Χρήστη) ή 2. Προσθήκη Κάρτας: με αριθμό κάρτας ή 2. Προσθήκη Κάρτας: Απαγόρευση καταχώρησης επιπλέον καρτών (Επιτρέπει στο διαχειριστή να καταχωρήσει έως 2000 κάρτες με ένα βήμα.) Απαιτούνται 3 λεπτά για τον προγραμματισμό.	<b>1 (Ανάγνωση κάρτας) #</b> Οι κάρτες μπορούν να προστεθούν συνεχόμενα.  <b>1 (ID Χρήστη) # (Ανάγνωση κάρτας) #</b> Το ID Χρήστη μπορεί να είναι οποιοσδήποτε αριθμός μεταξύ 1-2000.  <b>1 (Εισάγετε 8/10 ψηφία αριθμό κάρτας) #</b>  <b>1 ( ID Χρήστη) # (Συνολικός αριθμός καρτών) # (Ο πρώτος αριθμός κάρτας) #</b> Οι αριθμοί καρτών πρέπει να είναι συνεχόμενοι; Ο συνολικός αριθμός καρτών αναφέρεται στον αριθμό των καρτών που θα καταχωρηθούν.
3. Έξοδος	*

## Διαγραφή καρτών

1. Είσοδος σε προγραμματισμό	<b>* (Κωδικός Master) #</b>
2. Διαγραφή κάρτας: με προσέγγιση κάρτας ή 2. Διαγραφή κάρτας: με επιλογή ID ή 2. Διαγραφή κάρτας: με αριθμό κάρτας	<b>2 (Ανάγνωση κάρτας) #</b> Οι κάρτες μπορούν να διαγραφούν συνεχόμενα.  <b>2 (ID Χρήστη) #</b> Το ID Χρήστη μπορεί να είναι μεταξύ 1-2000.  <b>2 (Εισάγετε 8/10 ψηφίων αριθμό κάρτας) #</b>

## Ρύθμιση λειτουργίας Relay

Οι παρακάτω προγραμματισμοί καθορίζουν τη λειτουργία του relay εξόδου.

1. Είσοδος σε προγραμματισμό	<b>* (Κωδικός Master) #</b>
2. Δισταθής λειτουργία ή 2. Μονοσταθής λειτουργία	<b>3 (1-99) #</b> Ο χρόνος relay είναι 1-99 δευτερόλεπτα. (1 σημαίνει 50mS.) Η εργοστασιακή ρύθμιση είναι 5 δευτερόλεπτα).  <b>3 0 #</b> Προγραμματίζει το relay σε λειτουργία ON/ OFF
3. Έξοδος	*

## Ρύθμιση συναγερμού (Κλείδωμα θύρας)

Ο συναγερμός ενεργοποιείται μετά από 10 αποτυχημένες προσπάθειες πρόσβασης με κάρτα. Ο εργοστασιακός προγραμματισμός είναι OFF. Όταν ενεργοποιηθεί ο συναγερμός απαγορεύει την πρόσβαση για 10 λεπτά ή αν χρησιμοποιήσετε μία έγκυρη κάρτα ή κωδικός ή τον Κωδικό Master.

1. Είσοδος σε προγραμματισμό	<b>* (Κωδικός Master) #</b>
2 Συναγερμός OFF ή 2. Συναγερμός ON ή 2. Συναγερμός ON	<b>4 0 # (εργοστασιακός προγραμματισμός)</b>  <b>4 1 # Θα απαγορευθεί η πρόσβαση για 10 λεπτά</b> <b>4 2 #</b>
Ρύθμιση χρόνου συναγερμού	<b>5 (0 ~ 30) #</b> , Ο εργοστασιακός προγραμματισμός είναι 1 λεπτό Εισάγετε Κωδικό Master # ή προσεγγίστε έγκυρη κάρτα για τερματισμό
3. Έξοδος	*

## Ρύθμιση ηχητικών και οπτικών σηματοδοτήσεων

1. Είσοδος σε προγραμματισμό	<b>* (Κωδικός Master) #</b>	
2. Έλεγχος LED ή 2. Έλεγχος βομβητή	OFF = 6 1 #  OFF = 6 3 #	<b>ON = 6 2 #</b>  <b>ON = 6 4 #</b> (Εργοστασιακός προγραμματισμός είναι ON)
3. Έξοδος		*



## 6. Άλλες ρυθμίσεις

### Λειτουργίες χρηστών:

Άνοιγμα θύρας: Προσεγγίστε έγκυρη κάρτα και η θύρα θα ανοίξει.

Τερματισμός Συναγερμού: Προσεγγίστε έγκυρη κάρτα ή εισάγετε Κωδικός Master #

### Επαναφορά σε εργοστασιακό προγραμματισμό:

Για να πραγματοποιήσετε επαναφορά σε εργοστασιακό προγραμματισμό, αποσυνδέστε τη τροφοδοσία, πιέστε το μπουτόν εξόδου, κρατήστε το και τροφοδοτήστε τον αναγνώστη. Θα ακουστούν 2 σύντομοι ήχοι και το LED θα ανάψει κίτρινο. Αφήστε το μπουτόν εξόδου και κατόπιν προσεγγίστε 2 κάρτες 125 KHz EM ή HID. Το LED θα ανάψει κόκκινο επιβεβαιώνοντας την επιτυχή επαναφορά σε εργοστασιακό προγραμματισμό. Από τις 2 κάρτες που προσεγγίσατε, η πρώτη είναι Master προσθήκης κάρτας, και η δεύτερη είναι Master διαγραφής κάρτας.

**Σχόλια:** Με την επαναφορά σε εργοστασιακό προγραμματισμό τα δεδομένα χρηστών δεν διαγράφονται.

### Διαγραφή όλων των καρτών

Η παρακάτω διαδικασία θα διαγράψει όλα τα δεδομένα χρηστών.

1. Είσοδος σε προγραμματισμό με: \*(Κωδικός Master) #.
2. Πιέστε 2 και Κωδικό Master πάλι
3. Έξοδος: \*

Όλα τα υπόλοιπα δεδομένα θα διατηρηθούν.

### Οπτικές και ηχητικές σηματοδοτήσεις

Κατάσταση Λειτουργίας	LED	Βομβητής
Σε ηρεμία	Κόκκινο ON	-
Είσοδος σε προγραμματισμό	Κόκκινο αναβοσβήνει	Ένας σύντομος ήχος
Σε προγραμματισμό	Κίτρινο ON	Ένας σύντομος ήχος
Σφάλμα Λειτουργίας	-	3 σύντομοι ήχοι
Έξοδος από προγραμματισμό	Κόκκινο ON	Ένας σύντομος ήχος
Άνοιγμα κλειδαριάς	Πράσινο ON	Ένας σύντομος ήχος
Συναγερμός	Κόκκινο αναβοσβήνει γρήγορα	Διαδοχικοί σύντομοι ήχοι

## S2-EM Συνοπτικές Οδηγίες

Περιγραφή Λειτουργίας	Λειτουργία
Είσοδος σε προγραμματισμό	*- <b>123456</b> - # Κατόπιν μπορείτε να πραγματοποιήσετε προγραμματισμούς (123456 είναι ο εργοστασιακός Κωδικός Master)
Αλλαγή του Κωδικού Master	<b>0 - νέος κωδικός- # νέος κωδικός- #</b> (Κωδικός: 6 ψηφία)
Προσθήκη κάρτας	<b>1-Προσέγγιση κάρτας- #</b> (μπορείτε να προσθέσετε κάρτες συνεχόμενα)
Διαγραφή κάρτας	<b>2 - Προσέγγιση κάρτας-#</b> (μπορείτε να διαγράψετε κάρτες συνεχόμενα)
Έξοδος από προγραμματισμό	*
<b>Άνοιγμα της θύρας</b>	
Χρήστης με κάρτα	<b>Προσέγγιση έγκυρης κάρτας</b>

*Sigma*