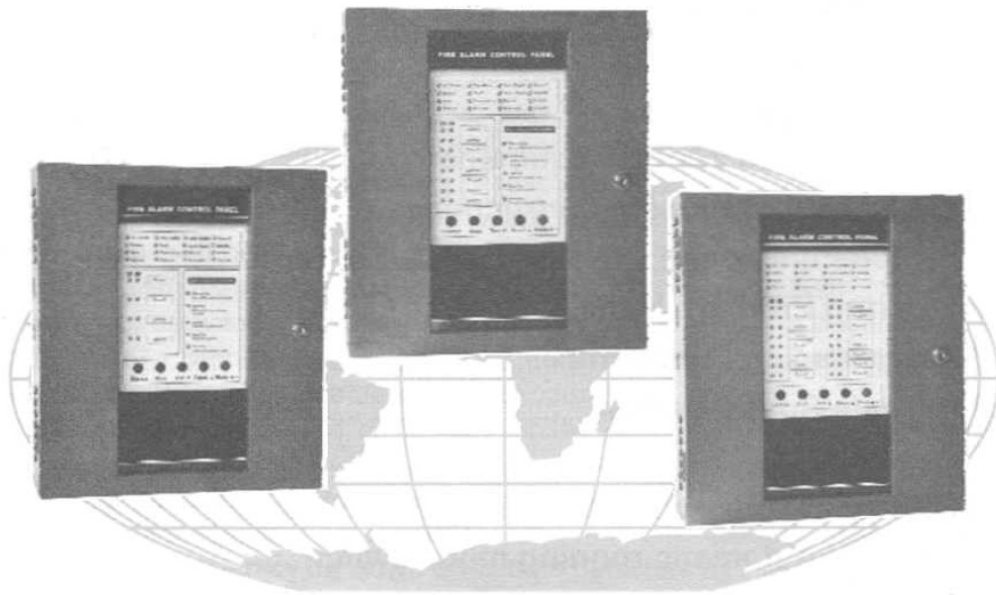


ΚΕΝΤΡΑ ΠΥΡΑΣΦΑΛΕΙΑΣ

ΟΔΗΓΙΕΣ ΧΡΗΣΗΣ & ΕΓΚΑΤΑΣΤΑΣΗΣ

FAS 40

FAS 80



ΒΑΣΙΚΕΣ ΠΡΟΕΙΔΟΠΟΙΗΣΕΙΣ & ΠΡΟΦΥΛΑΞΕΙΣ

ΠΡΟΣΟΧΗ ΟΙ ΕΓΚΑΤΑΣΤΑΣΕΙΣ ΠΥΡΑΣΦΑΛΕΙΑΣ ΠΡΕΠΕΙ ΝΑ ΓΙΝΟΝΤΑΙ ΑΠΟ ΕΙΔΙΚΕΥΜΕΝΟΥΣ ΤΕΧΝΙΚΟΥΣ.

ΜΗΝ ΕΠΙΧΕΙΡΕΙΤΕ ΕΓΚΑΤΑΣΤΑΣΕΙΣ ΣΥΣΤΗΜΑΤΩΝ ΑΣΦΑΛΕΙΑΣ & ΠΡΟΕΙΔΟΠΟΙΗΣΗΣ ΑΝ ΔΕΝ ΕΙΣΤΕ ΕΞΕΙΔΙΚΕΥΜΕΝΟΙ ΣΕ ΑΥΤΟΥ ΤΟΥ ΕΙΔΟΥΣ ΤΙΣ ΕΓΚΑΤΑΣΤΑΣΕΙΣ ΚΑΙ ΤΙΣ ΔΟΜΙΚΕΣ ΣΥΣΚΕΥΕΣ ΠΟΥ ΤΙΣ ΑΠΟΤΕΛΟΥΝ.

ΠΡΟΣΟΧΗ ΓΙΑ ΝΑ ΕΙΝΑΙ ΑΠΟΤΕΛΕΣΜΑΤΙΚΗ Η ΛΕΙΤΟΥΡΓΙΑ ΤΟΥ ΣΥΣΤΗΜΑΤΟΣ ΟΙ ΑΙΣΘΗΤΗΡΕΣ ΠΟΥ ΕΙΝΑΙ ΕΓΚΑΤΕΣΤΗΜΕΝΟΙ ΣΤΟΥΣ ΧΩΡΟΥΣ ΕΠΙΤΗΡΗΣΗΣ ΘΑ ΠΡΕΠΕΙ ΝΑ ΕΧΟΥΝ ΕΓΚΑΤΑΣΤΑΘΕΙ ΣΥΜΦΩΝΑ ΜΕ ΤΙΣ ΟΔΗΓΙΕΣ ΤΟΥ ΚΑΤΑΣΚΕΥΑΣΤΗ ΤΟΥΣ ΚΑΙ ΣΥΜΦΩΝΑ ΜΕ ΤΟΥΣ ΚΑΝΟΝΕΣ ΕΓΚΑΤΑΣΤΑΣΗΣ ΣΥΣΤΗΜΑΤΩΝ ΠΥΡΑΣΦΑΛΕΙΑΣ.

ΣΤΟ ΧΩΡΟ ΠΟΥ ΕΙΝΑΙ ΕΓΚΑΤΕΣΤΗΜΕΝΗ Η ΜΟΝΑΔΑ ΠΥΡΑΣΦΑΛΕΙΑΣ ΘΑ ΠΡΕΠΕΙ ΝΑ ΥΠΑΡΧΕΙ ΟΠΩΣΔΗΠΟΤΕ ΑΝΙΧΝΕΥΤΗΣ ΚΑΠΝΟΥ - ΠΥΡΚΑΓΙΑΣ. ΟΙ ΣΥΣΚΕΥΕΣ ΕΙΔΟΠΟΙΗΣΕΙΣ (ΦΑΡΟΙ -ΣΕΙΡΗΝΕΣ) ΘΑ ΠΡΕΠΕΙ ΝΑ ΕΙΝΑΙ ΕΓΚΑΤΕΣΤΗΜΕΝΕΣ ΣΕ ΣΗΜΕΙΑ ΠΟΥ ΘΑ ΓΙΝΟΝΤΑΙ ΕΥΚΟΛΑ ΑΝΤΙΛΗΠΤΑ ΑΠΟ ΤΟ ΚΟΙΝΟ ΚΑΙ ΤΟΥΣ ΕΡΓΑΖΟΜΕΝΟΥΣ ΣΤΟ ΧΩΡΟ. ΣΕ ΚΑΜΙΑ ΠΕΡΙΠΤΩΣΗ ΔΕΝ ΠΡΕΠΕΙ ΝΑ ΒΡΙΣΚΟΝΤΑΙ ΣΕ ΧΩΡΟΥΣ ΠΟΥ ΕΙΝΑΙ ΑΠΟΜΟΝΩΜΕΝΟΙ.

Η ΚΑΛΗ ΛΕΙΤΟΥΡΓΙΑ ΤΟΥ ΣΥΣΤΗΜΑΤΟΣ ΠΡΕΠΕΙ ΝΑ ΕΛΕΓΧΕΤΑΙ ΣΕ ΤΑΚΤΑ ΧΡΟΝΙΚΑ ΔΙΑΣΤΗΜΑΤΑ (ΟΧΙ ΜΕΓΑΛΥΤΕΡΑ ΤΟΥ ΜΗΝΑ).

ΟΙ ΣΥΣΚΕΥΕΣ ΠΟΥ ΕΙΝΑΙ ΣΥΝΔΕΔΕΜΕΝΕΣ ΣΤΗΝ ΚΑΘΕ ΖΩΝΗ ΚΑΙ ΣΤΙΣ ΕΞΟΔΟΥ ΔΕΝ ΠΡΕΠΕΙ ΝΑ ΥΠΕΡΒΑΙΝΟΥΝ ΣΕ ΚΑΤΑΝΑΛΩΣΗ ΤΗΝ ΑΝΤΙΣΤΟΙΧΗ ΜΕΣΗ ΚΑΤΑΝΑΛΩΣΗ ΠΟΥ ΑΝΑΓΡΑΦΕΤΑΙ ΣΤΑ ΧΑΡΑΚΤΗΡΙΣΤΙΚΑ ΤΟΥ ΣΥΣΤΗΜΑΤΟΣ.

Ο ΕΓΚΑΤΑΣΤΑΤΗΣ ΠΡΕΠΕΙ ΝΑ ΦΡΟΝΤΙΖΕΙ ΓΙΑ ΤΟΝ ΠΕΡΙΟΔΙΚΟ ΕΛΕΓΧΟ ΣΩΣΤΗΣ ΛΕΙΤΟΥΡΓΙΑΣ ΤΟΥ ΣΥΝΟΛΟΥ ΤΗΣ ΕΓΚΑΤΑΣΤΑΣΕΙΣ.

ΤΕΧΝΙΚΑ ΧΑΡΑΚΤΗΡΙΣΤΙΚΑ ΠΙΝΑΚΑ ΠΥΡΑΣΦΑΛΕΙΑΣ

Τάσης τροφοδοσίας : 90 -230 VAC

Προτεινόμενη καλωδίωση τροφοδοσίας: 14AWG (2mm²)

Μπαταρίες

Τύπος: Μολύβδου κλειστού τύπου

Τάση λειτουργίας κυκλώματος φόρτισης με ρεύμα φόρτισης 800mA: 27,6V

Μέγιστη χωρητικότητα μπαταριών 18AH.

ΧΑΡΑΚΤΗΡΙΣΤΙΚΑ ΖΩΝΩΝ

Όλες οι ζώνες είναι κατηγορίας B.

Τάση λειτουργίας 24VDC

Ρεύμα συναγερμού 15mA

Ρεύμα βραχυκύκλωσης 42mA

Μέγιστη αντίσταση βρόγχου 100Ω

Τερματική αντίσταση 4.7KΩ

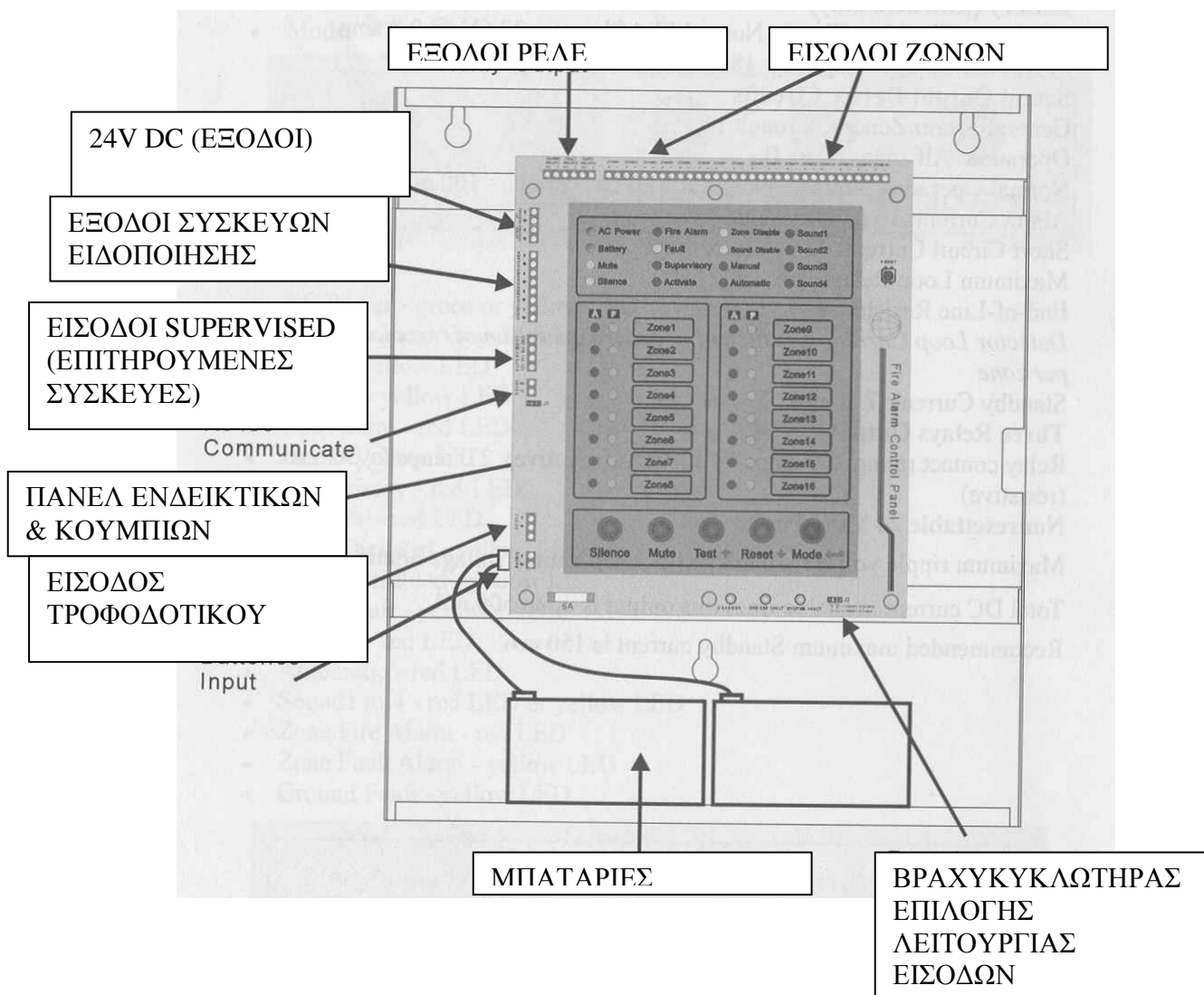
Ρεύμα ηρεμίας 7,26mA

Χαρακτηριστικά εξόδων τροφοδοσίας

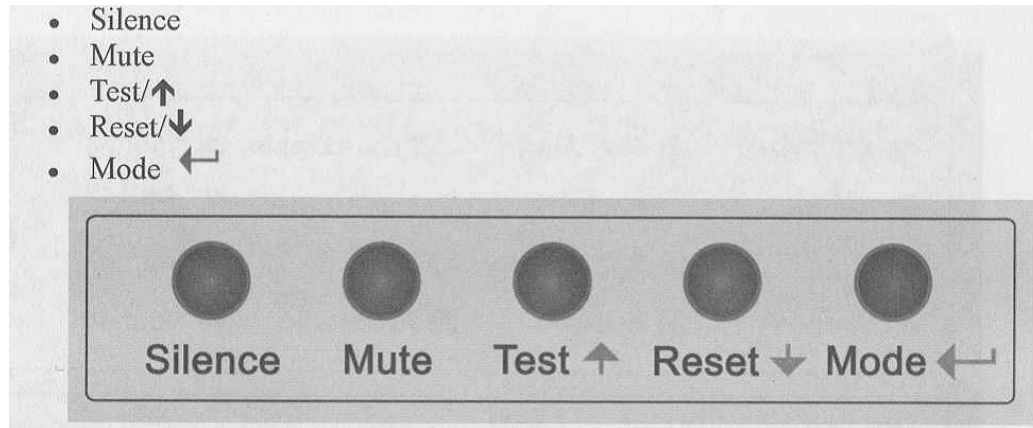
Μέγιστη παροχή ρεύματος 500mA

Σε κατάσταση ηρεμίας οι απαιτήσεις ρεύματος προτείνεται να μην ξεπερνούν τα 150mA.

ΒΑΣΙΚΗ ΠΕΡΙΓΡΑΦΗ ΠΡΟΣΟΨΗΣ



ΛΕΙΤΟΥΡΓΙΑ ΒΑΣΙΚΩΝ ΚΟΥΜΠΙΩΝ



ΛΕΙΤΟΥΡΓΙΑ ΔΙΑΚΟΠΤΩΝ ΣΕ ΚΑΝΟΝΙΚΗ ΛΕΙΤΟΥΡΓΙΑ

SILENCE

Πιέζοντας αυτό το κουμπί θα παύσουν οι ηχητικές εξόδους του πίνακα και θα σβήσουν τα αντίστοιχα ενδεικτικά LED.

Το ενδεικτικό SILENCE θα ανάψει δείχνοντας πως έχετε παύσει τις ηχητικές εξόδους. Σε περίπτωση νέου συναγερμού η λειτουργία αυτή θα παρακαμφθεί.

MUTE

Πιέζοντας αυτό το κουμπί παύουν όλοι οι βομβητές του πίνακα (οι εξόδους συσκευών ειδοποίησης παραμένουν σταθερές) και όλα τα ενδεικτικά που αναβοσβήνουν παραμένουν σταθερά ανάμεσα.

TEST

Πιέζοντας αυτό το κουμπί όλα τα ενδεικτικά του πίνακα θα ανάψουν και τα ηχήσουν οι βομβητές του ώστε να επιβεβαιωθεί πως όλες οι ενδείξεις του πίνακα λειτουργούν.

RESET

Πιέζοντας αυτό το κουμπί θα συμβούν τα ακόλουθα

Θα παύσουν οι ενδείξεις στα ενδεικτικά ζωνών.

Θα παύσουν οι σειρήνες & φάροι που είναι συνδεδεμένοι στις αντίστοιχες εξόδους.

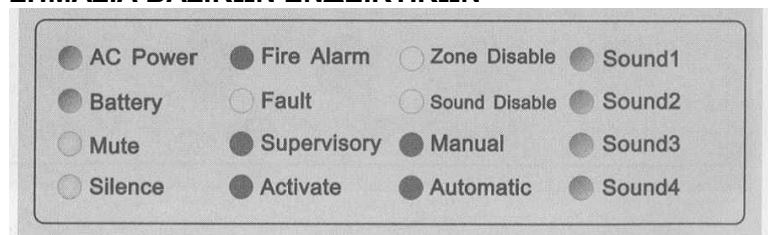
Θα διακοπεί στιγμιαία η τροφοδοσία σε όλες τις ζώνες.

Θα διακοπεί η τάση τροφοδοσίας στην έξοδο τροφοδοσίας RESETABLE που χρησιμοποιείται για την σύνδεση τετρασύρματων αισθητήρων.

Θα παύσουν οι βομβητές που βρίσκονται στην μονάδα πυρανίχνευσης.

Οποιαδήποτε κατάσταση συναγερμού παραμένει μετά το RESET θα σημάνει εκ νέου συναγερμό μετά την επαναφορά του συστήματος.

ΣΗΜΑΣΙΑ ΒΑΣΙΚΩΝ ΕΝΔΕΙΚΤΙΚΩΝ



AC POWER

Αν η τροφοδοσία από το δίκτυο είναι κανονική το ενδεικτικό φωτοβολεί σταθερά σε πράσινο χρώμα. Αν αναβοσβήνει σε κίτρινο χρώμα η τροφοδοσία δικτύου έχει διακοπεί και η συσκευή τροφοδοτείται από τις μπαταρίες της. Αν το ενδεικτικό δεν ανάβει σε κανονική κατάσταση λειτουργίας, το σύστημα χρειάζεται άμεσα τεχνικό έλεγχο.

BATTERY

Αν το τροφοδοτικό της μπαταρίας λειτουργεί κανονικά το ενδεικτικό θα φωτοβολεί σταθερά σε πράσινο χρώμα. Αν το ενδεικτικό αναβοσβήνει σε πράσινο χρώμα αυτό σημαίνει πως η φόρτιση της μπαταρίας είναι χαμηλή ή πως δεν υπάρχουν μπαταρίες στο σύστημα. Αν το ενδεικτικό δεν ανάβει σε κανονική κατάσταση λειτουργίας, το σύστημα χρειάζεται άμεσα τεχνικό έλεγχο.

MUTE

Αν το ενδεικτικό είναι αναμμένο αυτό σημαίνει πως έχει συμβεί ένας συναγερμός ή σφάλμα στο σύστημα αλλά έχετε παύσει τους βομβητές του πίνακα πυρανίχνευσης.

SILENCE

Αν το ενδεικτικό είναι αναμμένο αυτό σημαίνει πως έχει συμβεί ένας συναγερμός ή σφάλμα στο σύστημα αλλά έχετε παύσει τις εξόδους ειδοποίησης.

FIRE

Αν αυτό το ενδεικτικό είναι αναμμένο κόκκινο έχει διεγερθεί συναγερμός πυρκαγιάς.

FAULT

Αν αυτό το ενδεικτικό ανάψει σημαίνει πως έχει εμφανιστεί ένα σφάλμα ή μια ασυνήθιστη κατάσταση στον πίνακα ή την εγκατάσταση και πιθανώς το σύστημα ανίχνευσης πυρκαγιάς να μην λειτουργεί αποτελεσματικά. Το ενδεικτικό παραμένει σταθερά αναμμένο αν έχετε πιέσει το κουμπί SILENCE ή MUTE.

SYPERVISORY

Αν το ενδεικτικό είναι αναμμένος σημαίνει πως κάποιο πρόβλημα υπάρχει στις συσκευές ή την γραμμή που είναι συνδεδεμένη στην ζώνη SUPERVISORY.

ACIVATE

Αυτό το ενδεικτικό ανάβει όταν ενεργοποιείτε χειροκίνητα μια από τις εξόδους ειδοποίησης (προκειμένου να ελέγξετε τη λειτουργία των συσκευών ειδοποίησης).

ZONE DISABLE

Όταν αυτό το ενδεικτικό είναι αναμμένο σημαίνει πως έχετε απενεργοποιήσει μια ή περισσότερες ζώνες.

SOUND DISABLE

Όταν το ενδεικτικό είναι αναμμένο σημαίνει πως μια ή περισσότερες εξοδοι ειδοποίησης έχουν απενεργοποιηθεί. Όταν το ενδεικτικό αναβοσβήνει σημαίνει πως ο πίνακας έχει μπει σε κατάσταση προγραμματισμού.

MANUAL

Όταν το ενδεικτικό είναι αναμμένο σημαίνει πως το σύστημα είναι σε χειροκίνητη λειτουργία. Σε αυτή τη κατάσταση όλες οι εξοδοι ειδοποίησης είναι απενεργοποιημένες και μπορεί να ενεργοποιηθούν μόνο χειροκίνητα.

AUTOMATIC

Όταν το ενδεικτικό είναι αναμμένο σημαίνει πως ο πίνακας είναι σε αυτόματη λειτουργία και οι ζώνες ενεργοποιούν τις αντίστοιχες εξόδους συναγερμού. Σύμφωνα με το παρακάτω πίνακα:

Ζώνες 1 έως 4	Έξοδος Sound 1
Ζώνες 5 έως 8	Έξοδος Sound 2
Ζώνες 9 έως 12	Έξοδος Sound 3
Ζώνες 13 έως 16	Έξοδος Sound 4

ZONE 1-16 ALARM

Αν το ενδεικτικό αναβοσβήνει με κόκκινο χρώμα σημαίνει πως συναγερμός έχει συμβεί στην αντίστοιχη ζώνη. Το ενδεικτικό παραμένει σταθερά αναμμένο αν έχετε πιέσει τον διακόπτη MUTE.

ZONE 1-16 FAULT

Αν το ενδεικτικό αναβοσβήνει με κίτρινο χρώμα σημαίνει πως σφάλμα έχει συμβεί στην αντίστοιχη ζώνη. Το ενδεικτικό παραμένει σταθερά αναμμένο αν έχετε πιέσει τον διακόπτη MUTE.

ΕΝΔΕΙΚΤΙΚΑ ΣΤΗΝ ΚΕΝΤΡΙΚΗ ΠΛΑΚΕΤΑ ΤΟΥ ΠΙΝΑΚΑ CHARGER

Το ενδεικτικό παραμένει πράσινο όσο οι μπαταρίες φορτίζονται κανονικά.

GROUND FAULT

Το κίτρινο ενδεικτικό παραμένει αναμμένο αν υπάρχει σφάλμα στη γείωση του συστήματος.

SYSTEM FAULT

Το κίτρινο ενδεικτικό παραμένει αναμμένο αν υπάρχει σφάλμα στη λειτουργία του συστήματος.

ΕΙΣΟΔΟΙ

ΣΥΝΔΕΣΜΟΛΟΓΙΑ ΖΩΝΩΝ

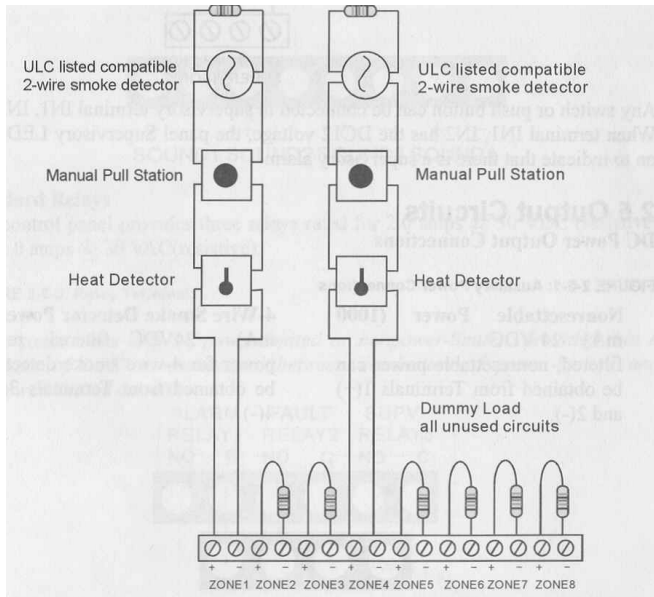
Η μέγιστη αντίσταση βρόγχου της κάθε ζώνης δεν μπορεί να ξεπερνά τα 100Ω. Όλοι οι βρόγχοι επιβλέπονται από τον πίνακα πυρανίχνευσης για σφάλματα. Σε περίπτωση σφάλματος αυτό απεικονίζεται στα ενδεικτικά της ζώνης.

Κάθε ζώνη είναι σχεδιασμένη για να δέχεται ανιχνευτές-συσσκευές με επαφές τύπου N.O και συμβατικούς δισύρματους ανιχνευτές με τάση τροφοδοσίας 24V.

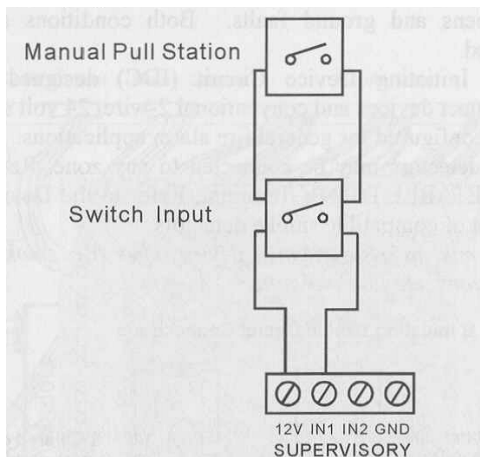
Ανιχνευτές με 4 καλώδια μπορεί να συνδεθούν σε οποιαδήποτε ζώνη ενώ τάση που μηδενίζεται σε περίπτωση επαναφοράς (RESET) παρέχεται στους ακροδέκτες RESETABLE DC24V.

Η σύνδεση των αντιστάσεων τερματισμού είναι απαραίτητη σε κάθε ζώνη είτε αυτή χρησιμοποιείται είτε όχι.

Στο παρακάτω σχεδιάγραμμα εμφανίζεται υπόδειγμα βασικών συνδέσεων



Σε περίπτωση που θέλετε να χρησιμοποιήσετε τις εισόδους με επιτήρησης σφάλματος καλωδίωσης (supervised) σε αυτές η αντίστοιχη συνδεσμολογία εμφανίζεται στο παρακάτω σχήμα

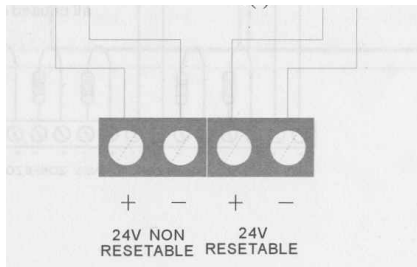


Οποιοσδήποτε διακόπτης ή επαφή μπορεί να χρησιμοποιηθεί σε αυτές τις εισόδους. Σε περίπτωση που τάση 12 εμφανιστεί στις εισόδους IN1 & IN 2 θα ανάψει το αντίστοιχο ενδεικτικό LED δείχνοντας πως υπάρχει κατάσταση συναγερμού.

ΕΞΟΔΟΙ ΤΑΣΗΣ

Ο πίνακας πυρασφάλειας διαθέτει 2 εξόδους τάσης DC 24V

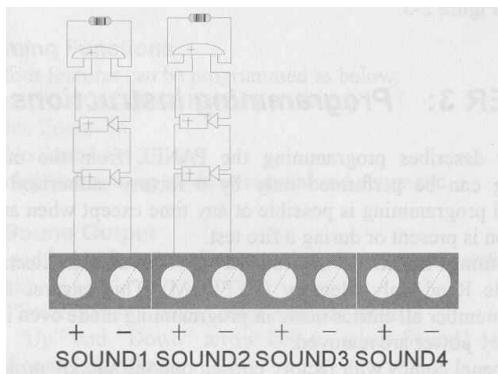
Η μια παρέχει διαρκώς τάση ενώ στη δεύτερη έξοδο (resettable) η τάση διακόπτεται για λίγο αν γίνει επαναφορά του συστήματος μετά από συναγερμό. Αυτή η έξοδος προορίζεται για τροφοδοσία ανιχνευτών που διαθέτουν 4 καλώδια.



ΕΞΟΔΟΙ ΣΥΣΚΕΥΩΝ ΕΙΔΟΠΟΙΗΣΗΣ

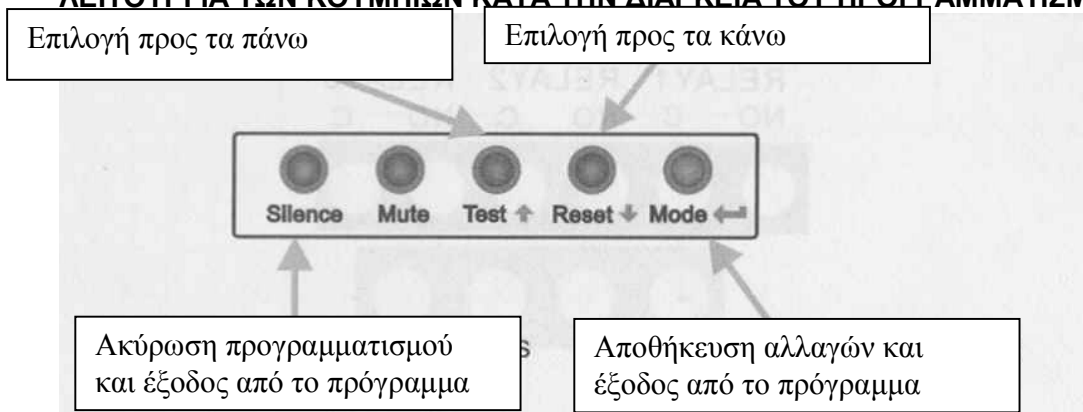
Στις εξόδους (ή έξοδο) του συναγερμού μπορεί να συνδεθούν άμεσα σειρήνες ή λοιπές συσκευές ειδοποίησης. Το συνολικό ρεύμα που παρέχεται στις συσκευές ειδοποίησης δεν μπορεί να ξεπερνά τα 2.5A σε κατάσταση συναγερμού.

Και σε αυτές τις εξόδους είναι απαραίτητη η χρήση αντιστάσεων τερματισμού όπως φαίνεται στο παρακάτω διάγραμμα.



ΠΡΟΓΡΑΜΜΑΤΙΣΜΟΣ ΤΟΥ ΣΥΣΤΗΜΑΤΟΣ

ΛΕΙΤΟΥΡΓΙΑ ΤΩΝ ΚΟΥΜΠΙΩΝ ΚΑΤΑ ΤΗΝ ΔΙΑΡΚΕΙΑ ΤΟΥ ΠΡΟΓΡΑΜΜΑΤΙΣΜΟΥ



ΕΙΣΟΔΟΣ ΣΕ ΚΑΤΑΣΤΑΣΗ ΠΡΟΓΡΑΜΜΑΤΙΣΜΟΥ

Για να μπει σε κατάσταση προγραμματισμού η συσκευή πρέπει να πιέσετε το κουμπί MODE παρατεταμένα για περισσότερο από 3 δευτερόλεπτα. Όταν ο πίνακας μπει σε κατάσταση προγραμματισμού θα συμβούν τα παρακάτω

Θα ηχήσει 2 φορές ο βομβητής του πίνακα

Το ενδεικτικό ACTIVATE θα αναβοσβήνει.

Όλα τα άλλα ενδεικτικά του συστήματος θα σβήσουν.

ΛΕΙΤΟΥΡΓΙΕΣ ΠΡΟΓΡΑΜΜΑΤΙΣΜΟΥ

Όταν ο πίνακας είναι σε κατάσταση προγραμματισμού μπορεί να εκτελεστούν οι παρακάτω ενέργειες

- Να ενεργοποιείτε άμεσα τις εξόδους ειδοποίησης του πίνακα
- Να απενεργοποιήσετε μια ή περισσότερες ζώνες
- Να απενεργοποιήσετε τις εξόδους ειδοποίησης
- Να επιλέξετε την αυτόματη ή χειροκίνητη λειτουργία του συναγερμού

ΕΝΕΡΓΟΠΟΙΗΣΗ (ΧΕΙΡΟΚΙΝΗΤΗ ΓΙΑ ΛΟΓΟΥΣ ΔΟΚΙΜΗΣ) ΕΞΟΔΩΝ ΕΙΔΟΠΟΙΗΣΗΣ

Πιέστε το κουμπί MODE παρατεταμένα για περισσότερο από 3 δευτερόλεπτα.

Πιέστε το κουμπί ENTER για να ενεργοποιήσετε το μενού.

Χρησιμοποιήστε τα κουμπιά ▼▲ για να επιλέξετε την έξοδο (Sound 1, Sound 2 κλπ) Η επιλεγμένη έξοδος αναβοσβήνει.

Πιέστε τα κουμπί MODE (ENTER) για να ενεργοποιηθεί η έξοδος.

ΑΠΕΝΕΡΓΟΠΟΙΗΣΗ ΜΙΑΣ ΖΩΝΗΣ

Πιέστε το κουμπί MODE παρατεταμένα για περισσότερο από 3 δευτερόλεπτα.

Χρησιμοποιήστε τα κουμπιά ▼▲ για να επιλέξετε Zone Disable (το αντίστοιχο ενδεικτικό θα αναβοσβήνει)

Πιέστε το κουμπί MODE για να μπείτε στο μενού απενεργοποίησης ζώνης.

Χρησιμοποιήστε τα κουμπιά ▼▲ για να επιλέξετε τη ζώνη που θα απενεργοποιήσετε.

Πιέστε MODE για να την απενεργοποιήσετε.

Μετά την επιλογή το ενδεικτικό της απενεργοποιημένης ζώνης θα φωτοβολεί σε κίτρινο χρώμα και το ενδεικτικό Zone Disable θα είναι σταθερά αναμμένο.

ΧΕΙΡΟΚΙΝΗΤΟ Ή ΑΥΤΟΜΑΤΟΣ ΤΡΟΠΟΣ ΛΕΙΤΟΥΡΓΙΑΣ

Πιέστε το κουμπί MODE παρατεταμένα για περισσότερο από 3 δευτερόλεπτα. Το ενδεικτικό ACTIVATE θα αρχίσει να αναβοσβήνει.

Χρησιμοποιήστε τα κουμπιά ▼▲ για να επιλέξετε MANUAL ή AUTOMATIC (το αντίστοιχο ενδεικτικό θα αναβοσβήνει)

Πιέστε MODE για να επιλέξετε τον τρόπο λειτουργίας.

ΑΠΕΝΕΡΓΟΠΟΙΗΣΗ ΗΧΗΤΙΚΩΝ ΕΙΔΟΠΟΙΗΣΕΩΝ

Πιέστε το κουμπί MODE παρατεταμένα για περισσότερο από 3 δευτερόλεπτα.

Χρησιμοποιήστε τα κουμπιά ▼▲ για να επιλέξετε Zone Disable (Το ενδεικτικό ACTIVATE πρέπει να αρχίσει να αναβοσβήνει).

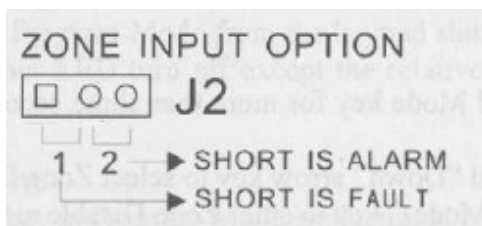
Χρησιμοποιήστε τα κουμπιά ▼▲ για να επιλέξετε SOUND DISABLE το ενδεικτικό θα αρχίσει να αναβοσβήνει.

Πιέστε το κουμπί MODE για να μπείτε στο μενού απενεργοποίησης ηχητικών ειδοποιήσεων.

Χρησιμοποιήστε τα κουμπιά ▼▲ για να επιλέξετε την έξοδο (SOUND 1 έως 4) το αντίστοιχο ενδεικτικό θα αναβοσβήνει.

Όταν έχετε επιλέξει την έξοδο πιέστε το κουμπί MODE. Η έξοδος θα απενεργοποιηθεί και ο πίνακας θα κάνει αυτόματα RESET.

ΕΠΙΛΟΓΗ ΤΡΟΠΟΥ ΛΕΙΤΟΥΡΓΙΑΣ ΖΩΝΩΝ



Στην κάτω δεξιά μεριά της κύριας πλακέτας του πίνακα πυρανίχνευσης υπάρχουν τρία πιν με την ένδειξη J2.

Αν βραχυκυκλώσετε τα 1 και 2 τότε η ύπαρξη βραχυκυκλώματος σε μια ζώνη θα σημαίνει την ύπαρξη ενός σφάλματος.

Αν βραχυκυκλώσετε τα 2 και 3 η ύπαρξη βραχυκυκλώματος σε μια ζώνη θα σημαίνει συναγερμό.

ΚΑΝΟΝΙΚΗ ΛΕΙΤΟΥΡΓΙΑ

Σε κατάσταση κανονικής λειτουργία ο πίνακας πυρασφάλειας διαρκώς ελέγχει την κατάσταση της εγκατάστασης. Όλες οι συσκευές ειδοποίησης δεν θα είναι ενεργές ενώ δεν θα είναι ενεργοί και οι βομβητές του πίνακα.

Οποιοδήποτε πρόβλημα ή συναγερμός θα απεικονίζεται στα ενδεικτικά του πίνακα, όταν μετά από ένα συμβάν ο πίνακας επανέρχεται σε κανονική λειτουργία (reset) όλα τα ενδεικτικά θα σβήσουν εκτός από τα AC POWER, BATTERY και τα ενδεικτικά κατάστασης.

Αν συμβούν ταυτόχρονα περισσότερα από 1 συμβάντα υπάρχει ιεράρχηση από το σημαντικότερο προς το λιγότερο σημαντικό. Η ιεράρχηση περιγράφεται παρακάτω:

Συναγερμός (από αισθητήρα ή μπουτόν της εγκατάστασης πυρασφάλειας)

Συναγερμός σε ζώνη supervised

Συναγερμός σφάλματος

ΛΕΙΤΟΥΡΓΙΑ ΣΕ ΚΑΤΑΣΤΑΣΗ ΣΥΝΑΓΕΡΜΟΥ ΠΥΡΚΑΓΙΑΣ

Αν σε κάποια ζώνη διεγερθεί ένας αισθητήρας θα συμβούν τα ακόλουθα

Θα ανάψει το ενδεικτικό ALARM

Θα αναβοσβήνει το αντίστοιχο ενδεικτικό της ζώνης

Θα ενεργοποιηθεί η έξοδος συσκευών ειδοποίησης της αντίστοιχης ζώνης

Θα ηχεί σταθερά ο βομβητής του πίνακα

Θα ενεργοποιηθεί το αντίστοιχο ρελέ συναγερμού.

Αν βεβαιωθείτε πως η πυρκαγιά στο κτίριο έχει σβήσει ή πως ήταν λανθασμένος συναγερμός και αφού προηγουμένων ελέγξετε σχολαστικά τους χώρους της εγκατάστασης μπορείτε να επαναφέρετε τον πίνακα σε κανονική λειτουργία

πιέζοντας το κουμπί RESET. Όλοι οι συναγερμοί και τα ενδεικτικά θα επανέλθουν σε κατάσταση ηρεμίας.

ΑΠΟΚΡΙΣΗ ΤΟΥ ΣΥΣΤΗΜΑΤΟΣ ΣΤΙΣ ΕΠΙΤΗΡΟΥΜΕΝΕΣ ΖΩΝΕΣ

Οι επιτηρούμενες ζώνες χρησιμοποιούνται για να ελέγχεται η κατάσταση της καλωδίωσης και του αισθητήρα σε συσκευές όπως βαλβίδες ελέγχου ροής νερού, διακόπτες παραβίασης κλπ. Αν μια επαφή διακόπτη ενεργοποιηθεί (κλείσουν οι επαφές της) θα συμβεί ένας συναγερμός εξαιτίας της επιτηρούμενης ζώνης. Όταν αυτό συμβεί θα ενεργοποιηθούν τα παρακάτω:

Θα ανάψει το ενδεικτικό SUPERVISED
Θα ηχεί διακοπτόμενα ο βομβητής του πίνακα.
Θα ενεργοποιηθεί το αντίστοιχο ρελέ.

Όταν ελεγχθεί η αιτία του συναγερμού και αποκατασταθεί μπορείτε να επαναφέρετε τον πίνακα σε κανονική κατάσταση λειτουργίας.

ΑΠΟΚΡΙΣΗ ΤΟΥ ΣΥΣΤΗΜΑΤΟΣ ΣΕ ΠΕΡΙΠΤΩΣΗ ΣΦΑΛΜΑΤΟΣ

Σε περίπτωση που ανιχνευθεί κάποιο σφάλμα θα συμβούν τα παρακάτω

Θα ανάψει το ενδεικτικό TROUBLE
Θα αναβοσβήνει το ενδεικτικό FAULT της αντίστοιχης ζώνης.
Θα ενεργοποιηθεί η έξοδος ρελέ FAULT και θα ηχεί διακοπτόμενα ανά 1.5δευτερόλεπτα ο βομβητής του πίνακα.